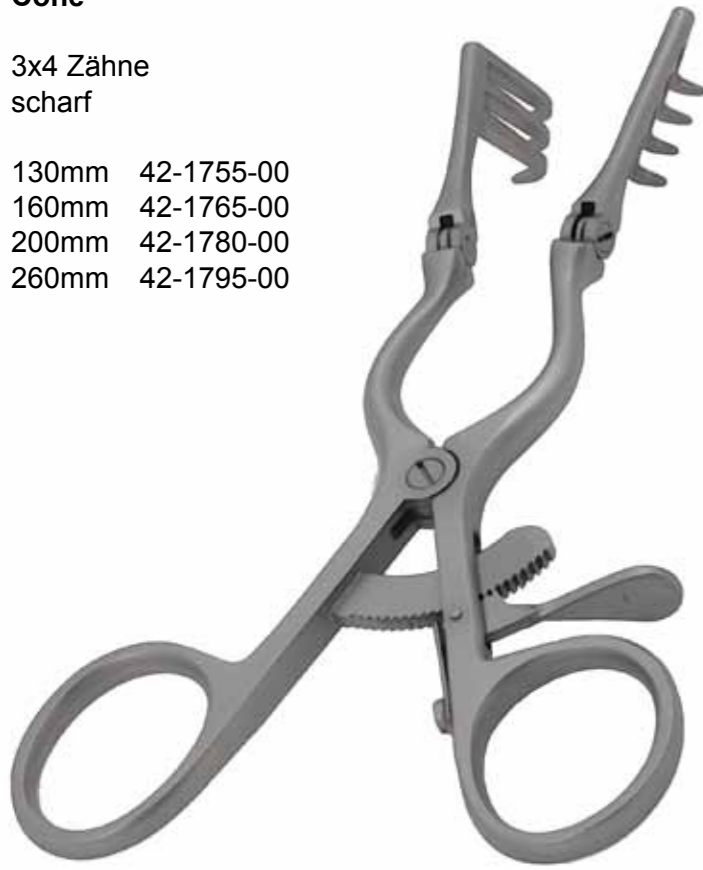


Cone

3x4 Zähne
scharf

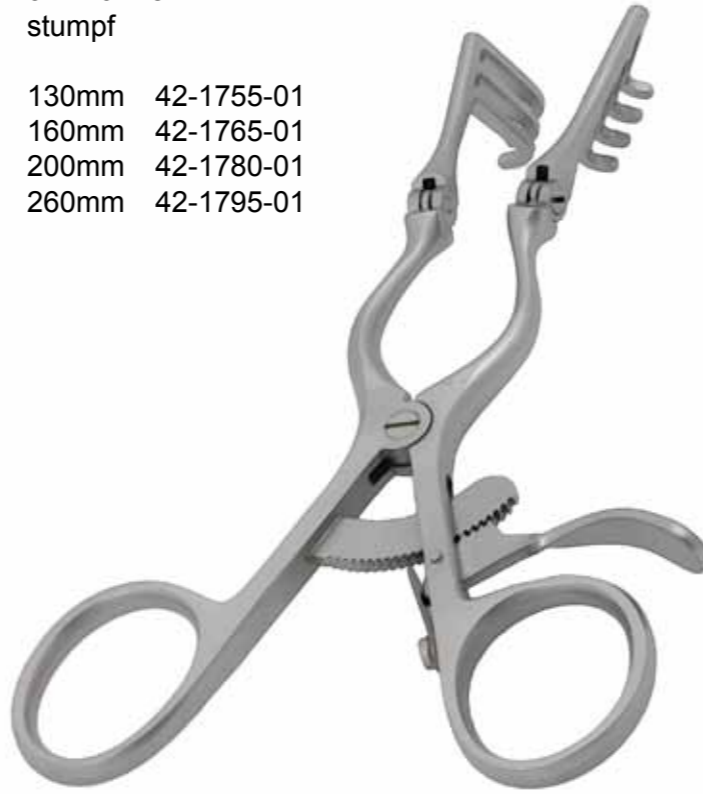
- 130mm 42-1755-00
- 160mm 42-1765-00
- 200mm 42-1780-00
- 260mm 42-1795-00



Cone

3x4 Zähne
stumpf

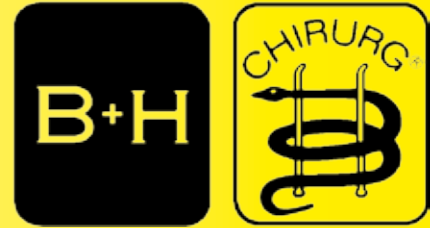
- 130mm 42-1755-01
- 160mm 42-1765-01
- 200mm 42-1780-01
- 260mm 42-1795-01



MANUFACTURERS OF SURGICAL INSTRUMENTS SINCE 1879

BAUER UND HÄSELBARTH - CHIRURG ^{GM}_{BH}

FABRIK FÜR CHIRURGIE-INSTRUMENTE SEIT 1879

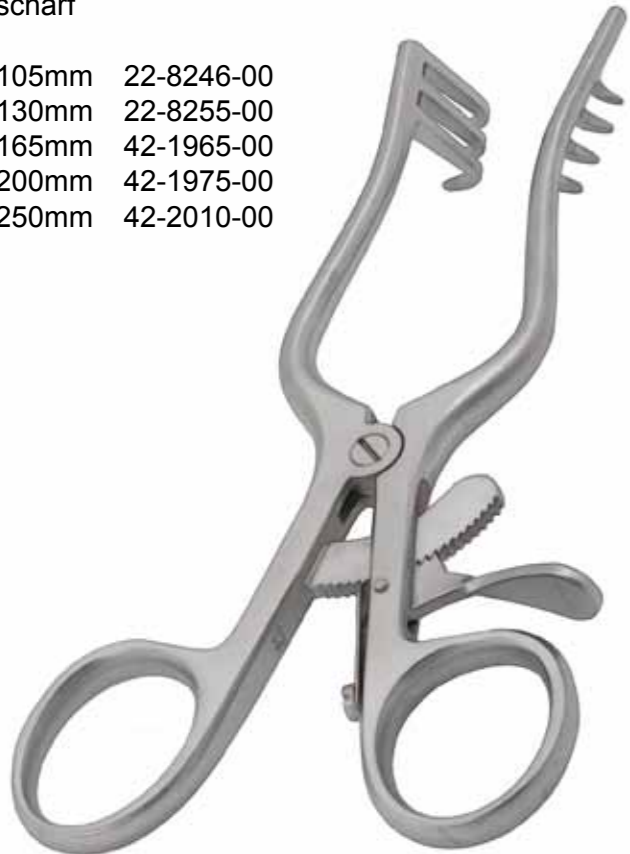


Selbsthaltende Wundspreizer

Weitlaner

3x4 Zähne
scharf

- 105mm 22-8246-00
- 130mm 22-8255-00
- 165mm 42-1965-00
- 200mm 42-1975-00
- 250mm 42-2010-00



Weitlaner

3x4 Zähne
stumpf

- 105mm 22-8246-01
- 130mm 22-8255-01
- 165mm 42-1965-01
- 200mm 42-1975-01
- 250mm 42-2010-01



Bauer und Häselbarth - Chirurg GmbH

Sauerbruchstr. 7
25479 Ellerau

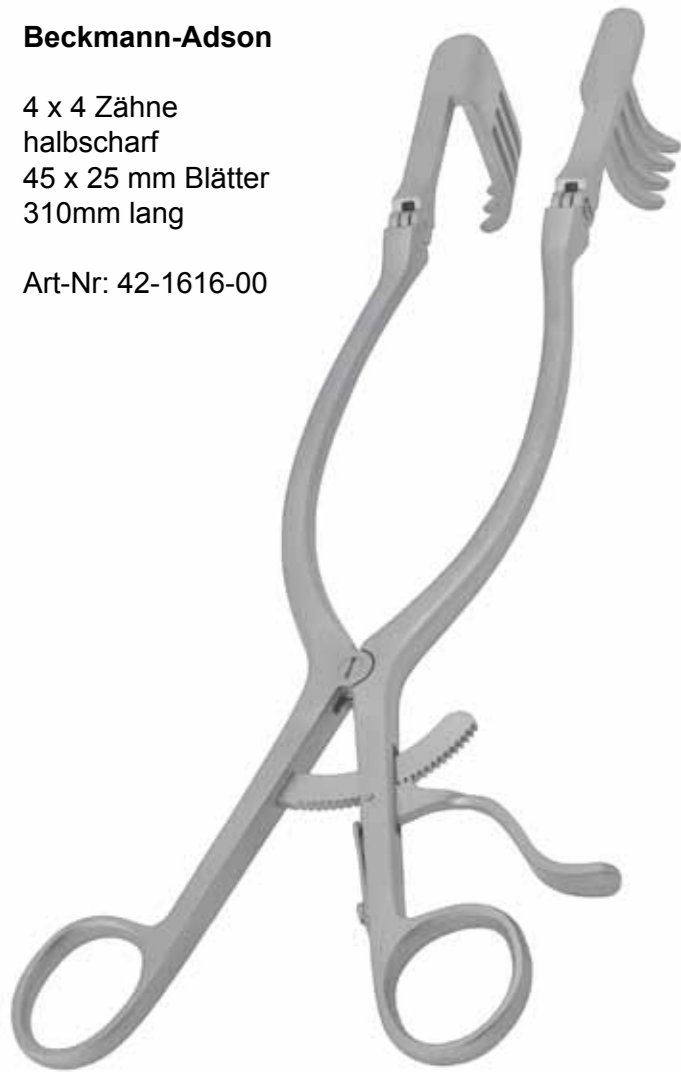
Tel: ++494106 80890
Fax: ++494106 71047

info@bh-chirurg.de
www.bh-chirurg.de

Beckmann-Adson

4 x 4 Zähne
 halbscharf
 45 x 25 mm Blätter
 310mm lang

Art-Nr: 42-1616-00

**Beckmann-Adson**

4 x 4 Zähne
 stumpf
 45 x 25 mm Blätter
 310mm lang

Art-Nr: 42-1616-01

**Beckmann**

4 x 4 Zähne
 stumpf
 32 x 25 mm Blätter
 315mm lang

Art-Nr: 57-1311-00

**Beckmann-Eaton**

7 x 7 Zähne
 scharf
 45 x 50 mm Blätter
 330mm lang

Art-Nr: 57-1314-01

**Beckmann-Adson**

4 x 4 Zähne
 halbscharf
 25 x 25 mm Blätter
 310mm lang

Art-Nr: 42-1611-00

**Beckmann-Adson**

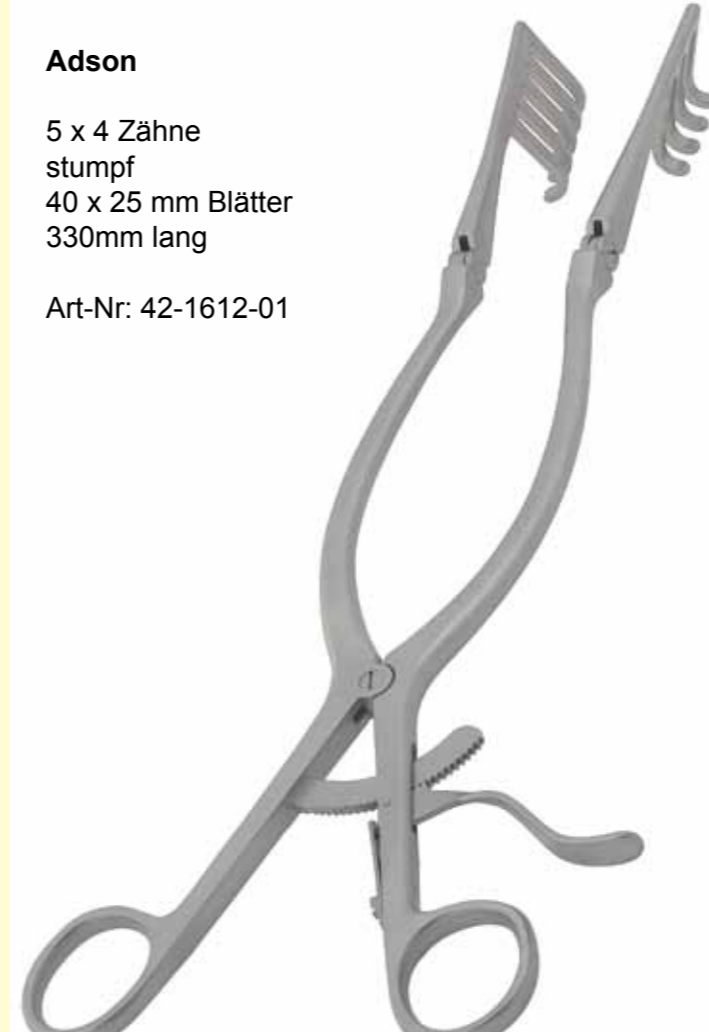
4 x 4 Zähne
 stumpf
 25 x 25 mm Blätter
 310mm lang

Art-Nr: 42-1611-01

**Adson**

5 x 4 Zähne
 stumpf
 40 x 25 mm Blätter
 330mm lang

Art-Nr: 42-1612-01

**Gelpi**

1 x 1 Zähne spitz

90mm 22-8455-01
 110mm 22-8455-02
 130mm 22-8455-03
 190mm 60-6569-00

